

# Uživatelská příručka digitálního mikroskopu

## Andonstar AD208



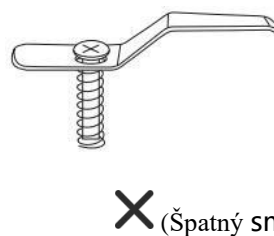
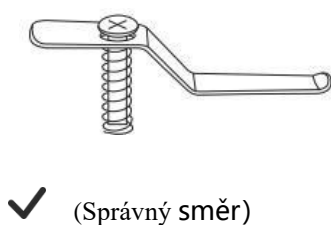
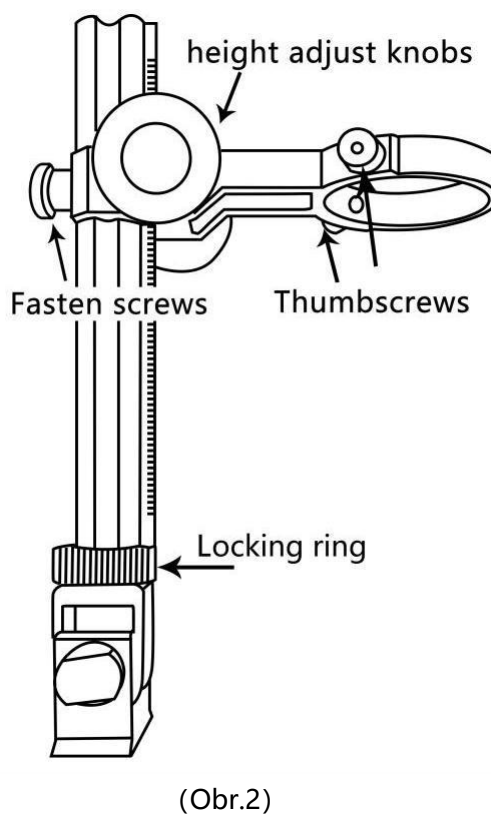
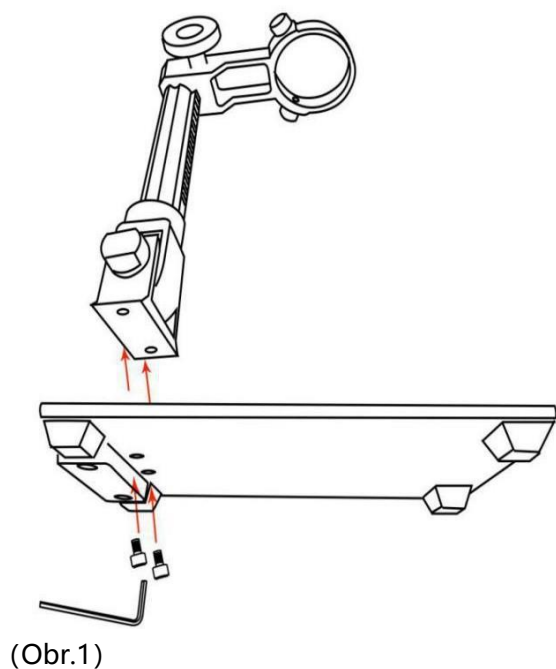
## Obsah

Bezpečnostní pokyny a údržba.....	2
Instalace.....	3
Popis tlačítek.....	5
Rychlý start.....	7
Nahrávání videí.....	8
Prohlížení obrázků a videí.....	9
Často kladené dotazy.....	11

## Bezpečnostní pokyny a údržba

1. Před použitím digitálního mikroskopu si přečtěte tento návod, abyste předešli trvalému poškození zařízení v důsledku nedodržení návodu. Zařízení uchovávejte v čistém a suchém prostředí a chraňte jej před deštěm, vodou, plynem a jinými materiály, které mohou způsobit korozi. Nedoporučuje se používat tento výrobek ve venkovním prostředí. Tento výrobek není vodotěsný a nelze jej vystavit extrémním podmínkám.
2. Výrobek obsahuje drobné části a je nepoživatelný, proto prosím zabraňte náhodnému požití dětmi pod dohledem opatrovníka nebo učitele. Tento výrobek není vhodný pro použití osobami se zdravotním postižením, nemocemi nebo osobami s příznaky alergie. Tento výrobek také není určen pro lékařské použití.
3. Ochrannou UV čočku pod objektivem hlavní jednotky vyčistěte, jakmile zaznamenáte zhoršení kvality obrazu. Opatrně otřete mikroskop měkkým, čistým bavlněným hadříkem (například hadříkem na brýle) navlhčeným alkoholem. Pokud potřebujete mikroskop otřít navlhčeným bavlněným hadříkem, nejprve odpojte napájení a otřete ho.  
pouze izolovanou část krytu mikroskopu jemně otřete vlhkým hadříkem. Před opětovným zapnutím napájení zkontrolujte, zda je mikroskop suchý.
4. Displej na hlavní jednotce je velmi křehký, proto jej používejte opatrně. Neupusťte jej, silně na něj netlačte a nedotýkejte se displeje ostrými předměty. Displej není vodotěsný, čistěte jej suchým a měkkým materiálem. Při nastavování úhlu monitoru na displej netlačte.

## Instalace



(Obrázek 3 Montáž kovových spon)

1. Přišroubujte optický držák na základnu (viz obrázek výše, Obr.1).
2. Vyšroubujte šroub mikroskopu (viz Obr. 2) na kroužku příčného nosníku směrem ven a ponechte dostatek místa pro mikroskop.
3. Vložte mikroskop do kroužku sloupku.
4. Upravte polohu a orientaci hlavní jednotky a poté utáhněte upevňovací šroub mikroskopu.

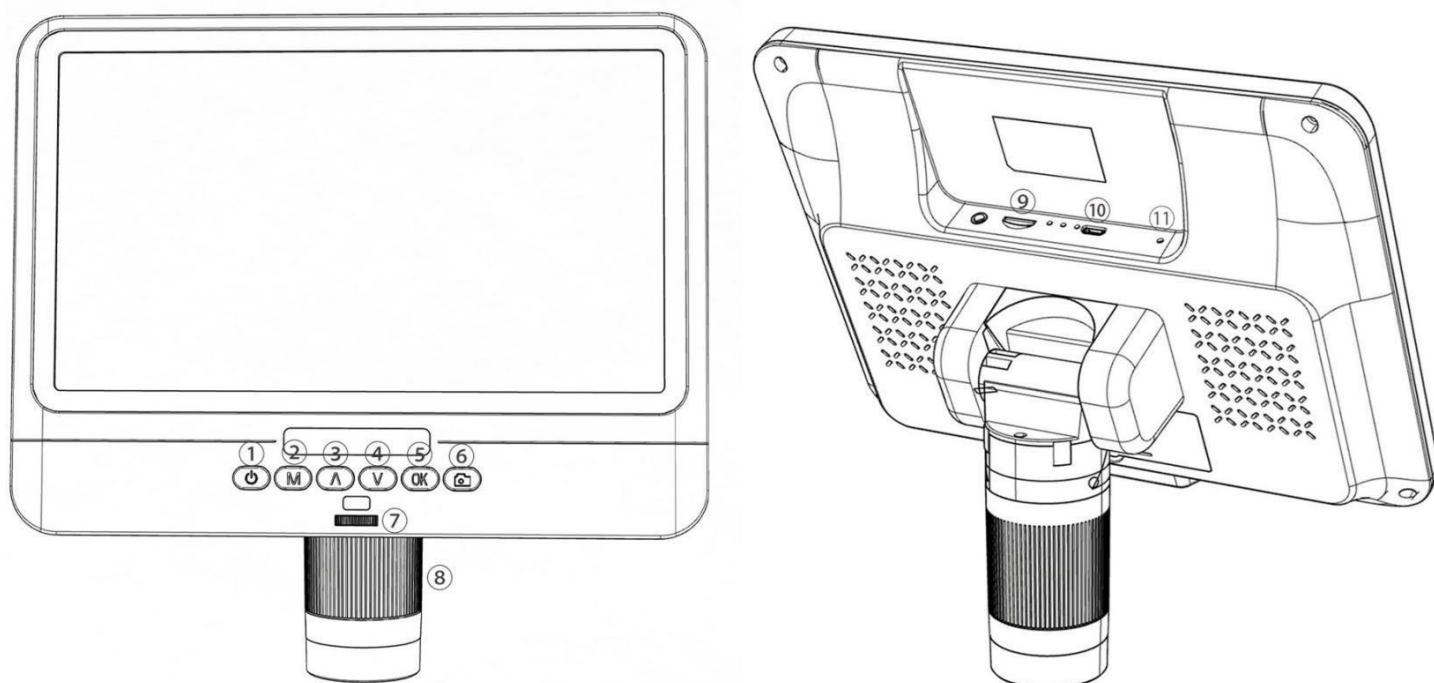
aby držel na místě. Během tohoto procesu nezasekávejte mikroskop v poloze zaostřovacího válce. Pokud je instalace provedena správně, lze zaostřovací válec, stínítko mikroskopu a úhel mezi sloupkem a základní deskou po instalaci volně nastavit.

5. Mikroskop je dodáván s kovovou sponou, pokud potřebujete předmět upevnit, můžete jej namontovat na základnu. (Viz obr. 3)

6. Dbejte na směr instalace kovové svorky. Při upevňování kovového klipu na základnu jej instalujte pomocí šroubováku a dalších nástrojů.

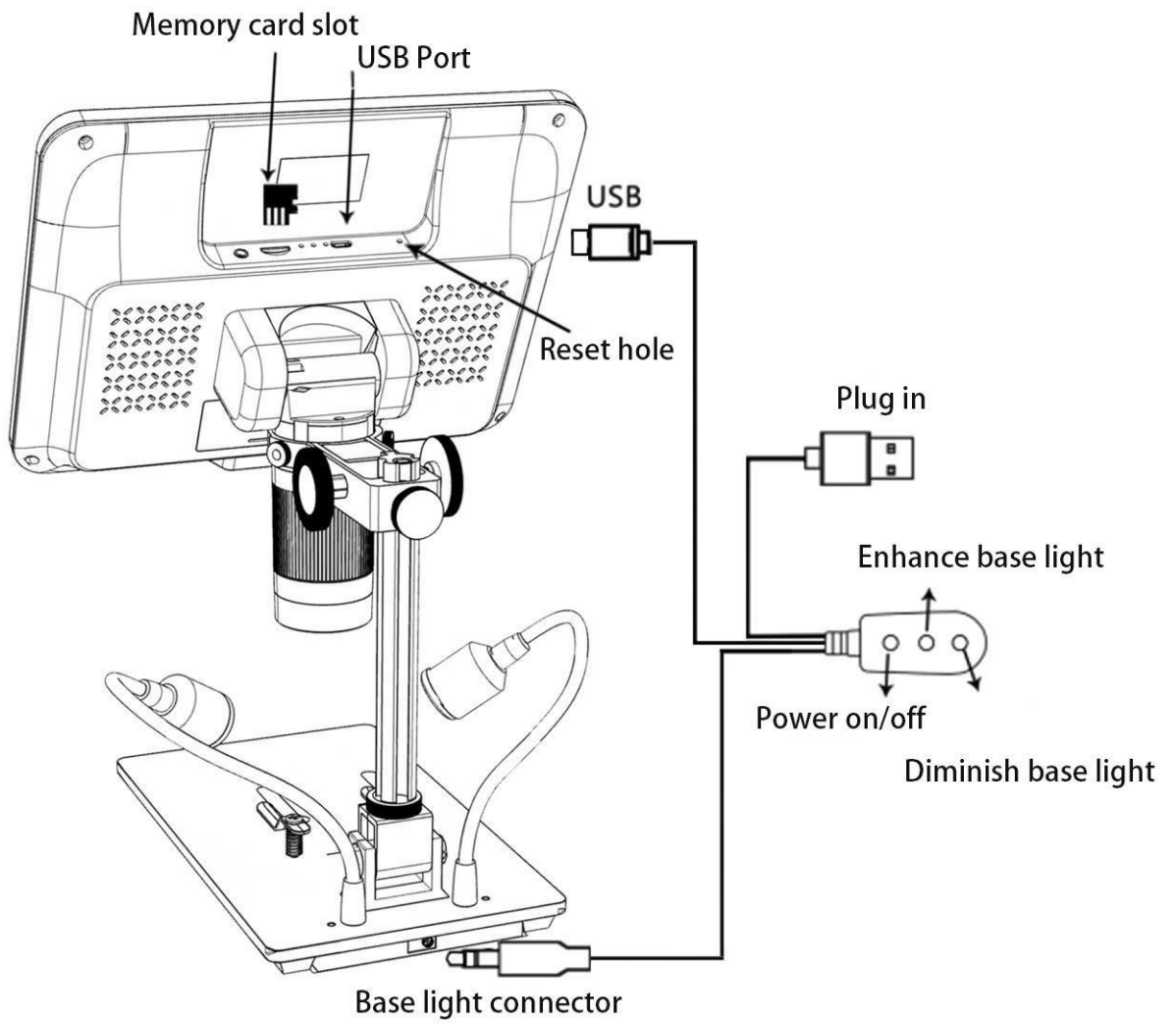
Pokud budete mít během instalace jakýkoli dotaz nebo problém, kontaktujte nás co nejdříve, aby nedošlo k poškození výrobku v důsledku nesprávné instalace.

## Popis tlačítek



(Obrázek.4 tlačítka)

- ① Zapnutí/vypnutí napájení
- ② Mód/menu
- ③ Nahoru
- ④ Down
- ⑤ OK/Start nahrávání videa
- ⑥ Fotografování
- ⑦ Řídicí jednotka světla
- ⑧ Řadič zaměření
- ⑨ Slot pro paměťovou kartu
- ⑩ USB port
- ⑪ Resetovací otvor



(Obrázek 5 Schéma zapojení)

## Rychlý start

1. propojte hlavní rám mikroskopu s napájecím zdrojem pomocí přepínacího kabelu. (Viz obr. 5)
2. Stiskněte tlačítko napájení (Obr.4/①), dokud se nerozsvítí displej. (Je normální, že se hlavní jednotka po připojení napájení sama zapne.)

### \*Odstraňování problémů

Pokud se zdá, že se obrazovka zasekla, resetujte systém pomocí "Resetovacího otvoru" (Obr.4/⑪). "Resetovací otvor" je malý otvor na zadní straně monitoru, který lze stisknout pouze pomocí jiných nástrojů, například špendlíků. Po resetu systému restartujte přístroj (všechna nastavení přístroje se vrátí do továrního nastavení, ale snímky a videosoubory uložené na paměťové kartě nebudou vymazány).

## Nastavení zvětšení a zaostření

① Pomocí velkých knoflíků na optickém držáku zvedněte nebo spusťte mikroskop do požadované výšky. Čím nižší je výška, tím větší je zvětšení. Dávejte však pozor, aby se spodní část objektivu nedotkla objektu. (Při nastavování výšky hlavního rámu mikroskopu lze pro lepší efekt vhodně upravit polohu obou zdrojů světla na základně). Poté jemně otáčejte ovladačem zaostření (Obr. 4/⑧), abyste získali jasný obraz.

② Digitální zoom. Pomocí tlačítka "UP (Digital Zoom)" (obr. 4/③) můžete digitálně zvětšovat. Chcete-li se vrátit k efektu před digitálním zoomem, použijte tlačítko "Dolů" (obr. 4/④).

## Používání karty Micro SD k ukládání snímků/videí

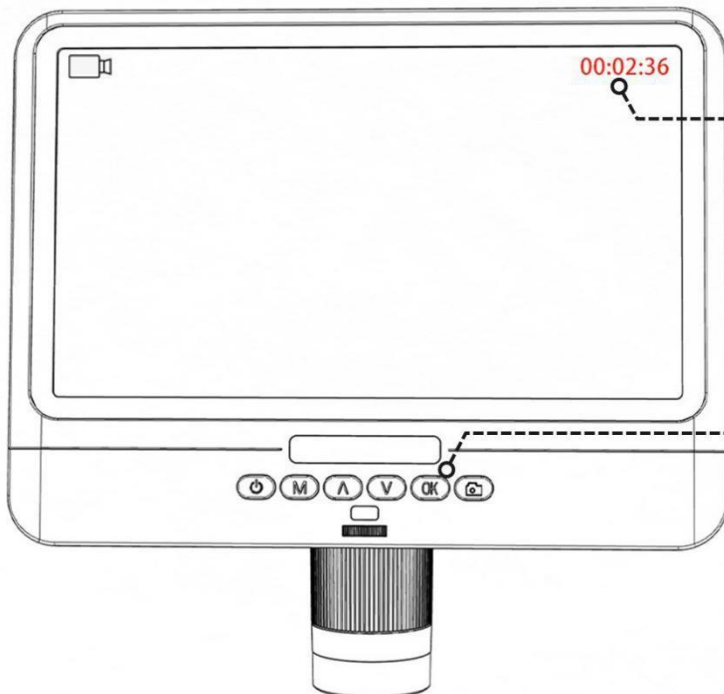
Pomocí karty Micro SD (není součástí dodávky) můžete ukládat snímky a videa pro pozdější prohlížení nebo export do počítače či jiného zařízení.

Vložte kartu Micro SD do slotu TF na horní zadní straně monitoru. (Dávejte pozor na směr. Strana, která má odkrytý kov, by měla směřovat dolů. Viz obrázek 6 ). Zatlačte ji dovnitř, dokud neuslyšíte cvaknutí. (Pokud ji nezatlačíte dostatečně, bude vysunuta.)

Tlačítko Mode (číslo ② z obrázku "Tlačítka", označené písmenem "M") lze použít k přepínání mezi tlačítky mezi třemi režimy: pohotovostním režimem videa ( ), režimem statického snímku ( ) a režimem prohlížení ( ). V pohotovostním režimu videa se v pravém horním rohu displeje zobrazuje "čas" a "1080FHD" (bílé barevné písmo). "Čas" znamená, kolik času by vám zbytek paměti karty umožnil nahrávat video. Písmeno "1080FHD" znamená, že rozlišení videa je v tomto režimu 1080FHD.



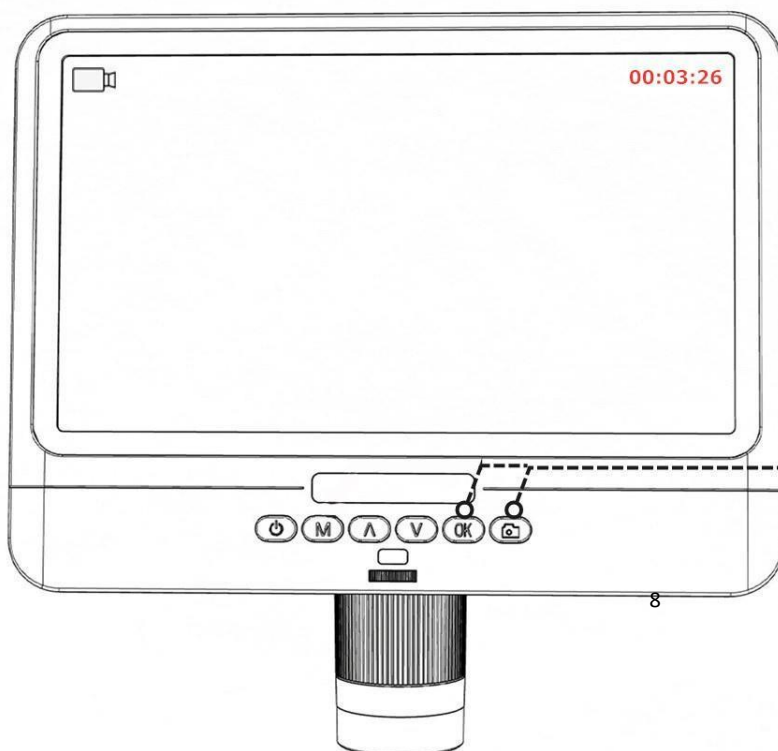
## Nahrávání videí



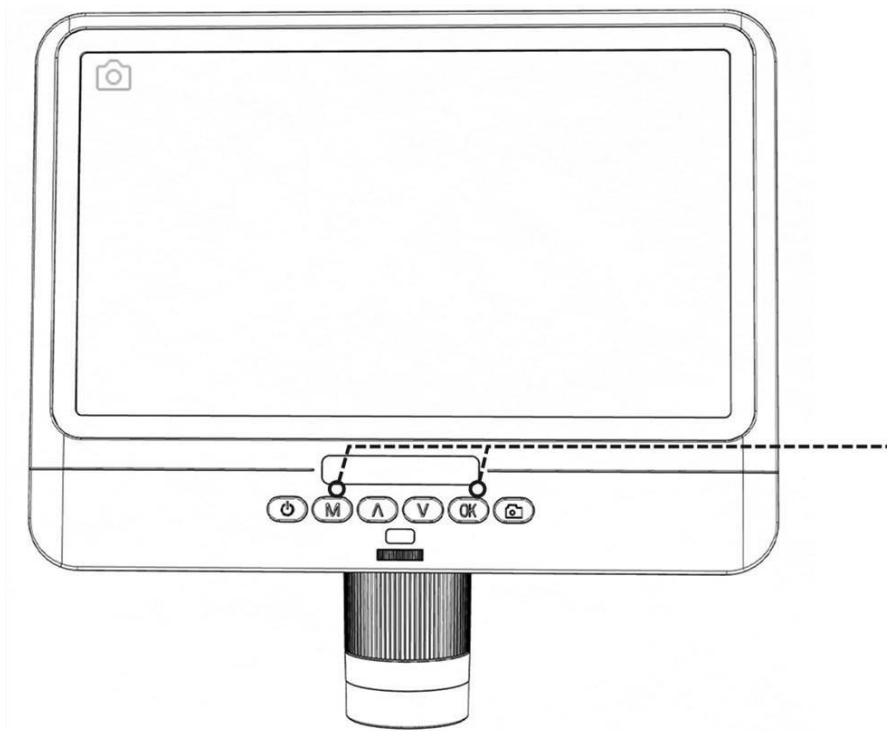
Doba trvání nahrávaného videa se zobrazí červeně v pravém horním rohu obrazovky.

Stisknutím tlačítka "OK" spustíte nahrávání. Chcete-li nahrávání zastavit, znovu krátce stiskněte tlačítko "OK".

## Pořizování snímků



**Metoda 1:** V režimu videa ( ) stiskněte tlačítko "OK" pro zahájení nahrávání. Během nahrávání můžete stisknutím tlačítka fotoaparátu ( ) pořídít požadované snímky.



**Metoda 2 :** Stisknutím tlačítka "M" přepněte do režimu fotoaparátu (📷) a poté stiskněte tlačítko "OK" pro fotografování.

**Poznámka:** V režimu přehrávání nelze pořizovat fotografie ani videa.

## Prohlížení obrázků a videí

Chcete-li prohlížet snímky a videa na displeji, přepněte se do režimu prohlížení pomocí tlačítka "Mode"(M). Pomocí tlačítek "Nahoru" a "Dolů" můžete prohlížet snímky a videa.

Chcete-li video přehrát, stiskněte tlačítko "OK" a spusťte přehrávání. Opětovným stisknutím tlačítka "OK" přehrávání pozastavíte. Stisknutím tlačítka Mode přehrávání aktuálního videa zastavíte.

## Nastavení

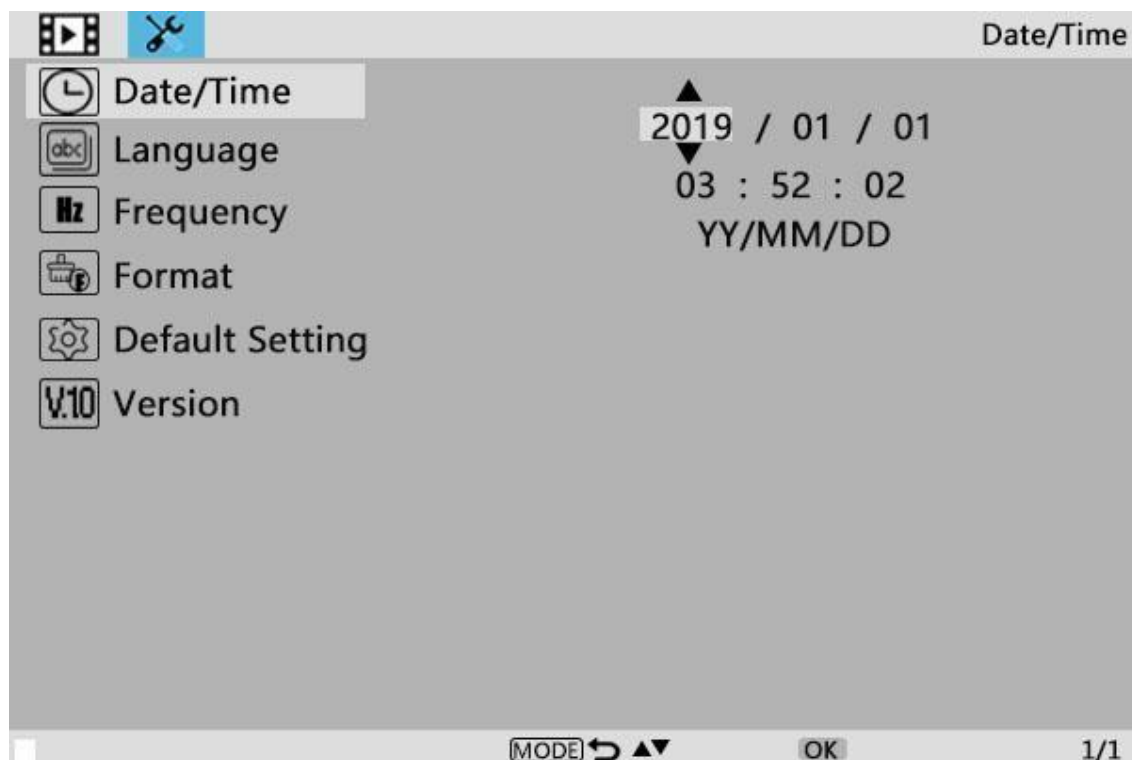
V každém režimu stiskněte tlačítko "M" a chvíli jej podržte, dokud se na displeji nezobrazí nabídka Video/Still/Playback (nebo můžete stisknout tlačítko MENU na dálkovém ovladači). Opětovným stisknutím tlačítka M se dostanete do obecné Nabídky nastavení.

Pokud jste například v pohotovostním režimu videa a stisknete tlačítko MENU, zobrazí se první nabídka zobrazit "Video menu":



(Obrázek 6 Nabídka videa)

Poté na adrese znovu stiskněte tlačítko "Menu" (nebo M na monitoru) ,  
tím se dostanete do nabídky Settings (Nastavení), například takto:



(Obrázek 7 Nabídka nastavení)

## Datum/čas

Stiskněte tlačítko "OK" do nastavení data a času. Pomocí tlačítek "Nahoru" a "Dolů" vyberte správné číslo pro rok/měsíc/den. Po dokončení nastavení čísla přejděte stisknutím tlačítka "OK" na monitoru na další číslo. Nebo se můžete pomoci "Vlevo" a "Vpravo" na dálkovém ovladači dostat na požadované. Stisknutím tlačítka "MENU" **na dálkovém ovladači** přímo ukončíte nastavení data a času. Pokud nemáte dálkový ovladač, musíte všechna tato nastavení projít jedno po druhém a poté je opět ukončit stisknutím tlačítka OK.

## Uložení nastavení

Poté, co vše správně nastavíte, byste měli zařízení vypnout stisknutím tlačítka ON/OFF **na monitoru** a podržet je, dokud se zařízení nevypne.

Pokud zařízení vypnete stisknutím tlačítka na spínacím kabelu nebo jednoduše odpojíte napájení, nastavení se neuloží.

## ČASTO KLADENÉ DOTAZY

### 1. Proč nemohu správně zapnout počítač?

Ujistěte se, že je kabeláž správně zapojena podle obrázku 5 a že je výrobek zapnutý. Pokud se výrobek ani po potvrzení správné funkce nepodaří normálně zapnout, použijte k restartování přístroje resetovací otvor na zadní straně hlavní jednotky.

### 2. Proč nemohu fotografovat, i když stisknu tlačítko fotoaparátu?

Zkontrolujte stav režimu výrobku. V režimu videa můžete pořizovat fotografie stisknutím tlačítka "Fotoaparát" během nahrávání videa, ale v režimu fotoaparátu můžete pořizovat fotografie pouze stisknutím tlačítka "OK". V režimu přehrávání nelze pořizovat fotografie. Podrobný postup naleznete v návodu "Pořizování snímků" v části "Ukládání snímků nebo videí pomocí paměťové karty" a postupujte podle pokynů v návodu.

### 3. Proč nemohu získat jasné snímky?

Zkontrolujte, zda světla LED správně fungují. Nastavte světlo tak, aby osvětlovalo objekt, nastavte vzdálenost objektu pomocí velkého knoflíku na stojanu a poté otáčejte ovladačem zaostření. Pokud se vám stále nedaří získat jasný obraz, jemně otřete objektiv čistým, suchým bavlněným hadříkem nebo papírovou utěrkou, abyste se ujistili, že je objektiv čistý.

### 4. Proč nemohu uložit nastavení?

Po dokončení každého nastavení je třeba stisknout a podržet tlačítko "Power on/off", aby se přístroj vypnul.

mikroskopu, abyste uložili nastavení. Přes spínací kabel vypněte hlavní jednotku nebo přímo odpojte napájení, nastavení se neuloží.

5. Proč se stroj opakovaně restartuje?

Zkontrolujte napájecí adaptér a použijte kvalitní napájecí adaptér 5V 2A.

6. Proč se po vložení karty TF zobrazí zpráva "memory card error" nebo "full memory card"?

Po vložení karty TF ji nejprve naformátujte. (Kroky pro formátování: stiskněte a podržte tlačítko "M" - na panelu nabídek najděte možnost formátování - stisknutím tlačítka dolů vyberte možnost potvrdit - stisknutím tlačítka "OK" potvrďte formátování).

PS: Pokud máte další dotazy, kontaktujte nás a my se vám budeme snažit pomoci! Děkujeme za vaši podporu!